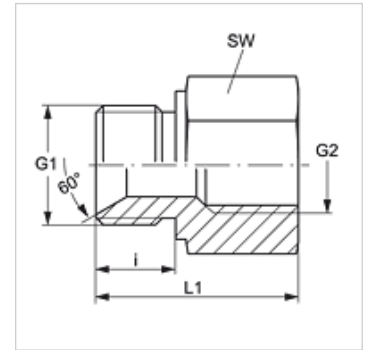


G HB IR VA

Rácsavarozható csomak

Tulajdonságok

Csatlakozás 1	Hengeres BSP külső menet
1 tömítési forma	60°-os belső kúp
Csatlakozás 2	hengeres BSP belső menet
2 tömítési forma	lapratömítő
Szerkezeti mód	Rácsavarozható csomak
Szerkezeti forma	egyenes
Anyag	Nemesacél



Cikk

Megnevezés	G1	G2	SW (mm)
G HB 02 IR VA	G 1/8" -28	G 1/8" -28	17
G HB 04 IR VA	G 1/4" -19	G 1/4" -19	19
G HB 06 IR VA	G 3/8" -19	G 3/8" -19	24
G HB 08 IR VA	G 1/2" -14	G 1/2" -14	27
G HB 12 IR VA	G 3/4" -14	G 3/4" -14	32
G HB 16 IR VA	G 1" -11	G 1" -11	41
G HB 20 IR VA	G 1.1/4" -11	G 1.1/4" -11	50
G HB 24 IR VA	G 1.1/2" -11	G 1.1/2" -11	55
G HB 32 IR VA	G 2" -11	G 2" -11	70

SW = kulcsméret

Termékváltozatok

G HB IR	Rácsavarozható csomak, Acél
----------------	-----------------------------