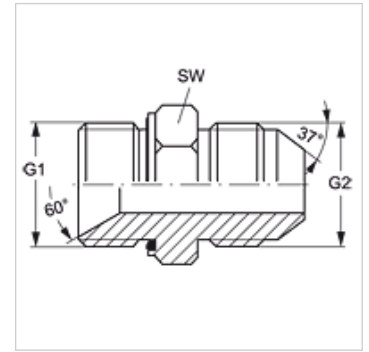


G HBED HJ

Összekötő csomak

Tulajdonságok

1 tömítési forma	60°-os belső kúp + E idom
Csatlakozás 1	Hengeres BSP külső menet
Csatlakozás 2	UN/UNF külső menet
2 tömítési forma	74°-os külső kúp
Szerkezeti mód	Összekötő csomak
Szerkezeti forma	egyenes
Anyag	Acél
Felületvédelem	Galvanikusan bevonatolt



Cikk

Megnevezés	G1	G2	SW (mm)
G HBED 12 HJ 14	G 3/4" -14	1.3/16" -12 UN	32
G HBED 20 HJ 12	G 1.1/4" -11	1.1/16" -12 UN	50

SW = kulcsméret

Termékváltozatok

G HBED HJ VA Összekötő csomak, Nemesacél

Pótalkatrészek

WD Puha tömítés ED-csavarzatokhoz