

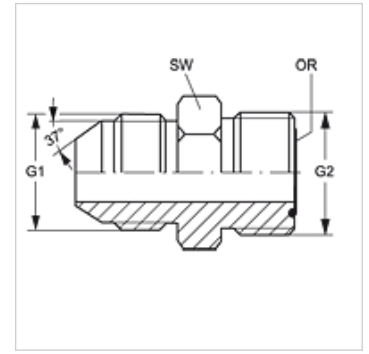
# G HJ HJOF

Összekötő csonek

**HANSA FLEX**

## Tulajdonságok

|                         |                         |
|-------------------------|-------------------------|
| <b>Csatlakozás 1</b>    | UN/UNF külső menet      |
| <b>1 tömítési forma</b> | 74°-os külső kúp        |
| <b>Csatlakozás 2</b>    | ORFS külső menet        |
| <b>2 tömítési forma</b> | lapra tömítő O-gyűrűvel |
| <b>Szerkezeti mód</b>   | Összekötő csonek        |
| <b>Szerkezeti forma</b> | egyenes                 |
| <b>Anyag</b>            | Acél                    |
| <b>Felületvédelem</b>   | Galvanikusan bevonatolt |



## Cikk

| Megnevezés             | G1             | G2              | SW<br>(mm) | O-gyűrű      |
|------------------------|----------------|-----------------|------------|--------------|
| <b>G HJ 04 HJOF</b>    | 7/16" -20 UNF  | 9/16" -18 UNF   | 16         | 7,65 x 1,78  |
| <b>G HJ 05 HJOF 06</b> | 1/2" -20 UNF   | 11/16" -16 UN   | 19         | 9,25 x 1,78  |
| <b>G HJ 06 HJOF</b>    | 9/16" -18 UNF  | 11/16" -16 UN   | 19         | 9,25 x 1,78  |
| <b>G HJ 08 HJOF</b>    | 3/4" -16 UNF   | 13/16" -16 UN   | 22         | 12,42 x 1,78 |
| <b>G HJ 10 HJOF</b>    | 7/8" -14 UNF   | 1" -14 UNS      | 27         | 15,60 x 1,78 |
| <b>G HJ 12 HJOF</b>    | 1.1/16" -12 UN | 1.3/16" -12 UN  | 32         | 18,77 x 1,78 |
| <b>G HJ 16 HJOF</b>    | 1.5/16" -12 UN | 1.7/16" -12 UN  | 38         | 23,52 x 1,78 |
| <b>G HJ 20 HJOF</b>    | 1.5/8" -12 UN  | 1.11/16" -12 UN | 45         | 29,87 x 1,78 |
| <b>G HJ 24 HJOF</b>    | 1.7/8" -12 UN  | 2" -12 UN       | 54         | 37,82 x 1,78 |

SW = kulcsméret