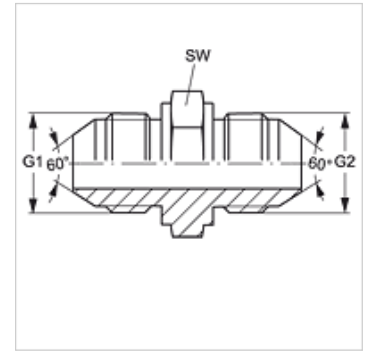


Tulajdonságok

Csatlakozás 1	metrikus hengeres külső menet
1 tömítési forma	60°-os külső kúp
Csatlakozás 2	metrikus hengeres külső menet
2 tömítési forma	60°-os külső kúp
Szerkezeti mód	Összekötő csonek
Szerkezeti forma	egyenes
Anyag	Acél
Felületvédelem	Galvanikusan bevonatolt



Cikk

Megnevezés	G1 + G2	SW (mm)
G NW 06 HJL	M 14 x 1,5	19
G NW 08 HJL	M 16 x 1,5	22
G NW 10 HJL	M 18 x 1,5	22
G NW 13 HJL	M 22 x 1,5	27
G NW 16 HJL	M 24 x 1,5	32
G NW 20 HJL	M 30 x 1,5	37
G NW 25 HJL	M 33 x 1,5	41

SW = kulcsméret