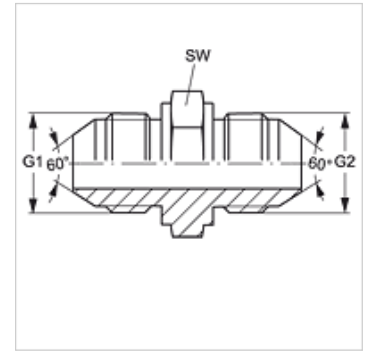


Tulajdonságok

Csatlakozás 1	Hengeres BSP külső menet
1 tömítési forma	60°-os külső kúp
Csatlakozás 2	Hengeres BSP külső menet
2 tömítési forma	60°-os külső kúp
Szerkezeti mód	Összekötő csonek
Szerkezeti forma	egyenes
Szabványos csatlakozás 2	JIS B 8363
Anyag	Acél
Felületvédelem	Galvanikusan bevonatolt



Cikk

Megnevezés	G1 + G2	SW (mm)
G HJR 04	G 1/4" -19	19
G HJR 06	G 3/8" -19	22
G HJR 08	G 1/2" -14	27
G HJR 12	G 3/4" -14	32
G HJR 16	G 1" -11	41

SW = kulcsméret