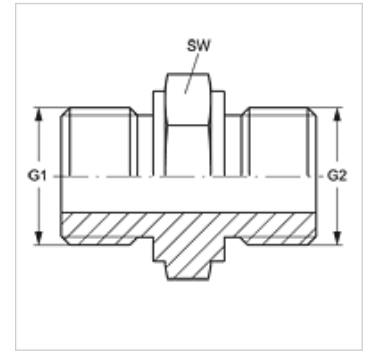


G HR VA

Becsavarható csonek

Tulajdonságok

Csatlakozás 1	Hengeres BSP külső menet
1 tömítési forma	lapra tömítő+ B idom
Csatlakozás 2	Hengeres BSP külső menet
2 tömítési forma	lapra tömítő+ B idom
Szerkezeti mód	Becsavarható csonek
Szerkezeti forma	egyenes
Anyag	Nemesacél



Cikk

Megnevezés	G1 + G2	SW (mm)
G HR 02 VA	G 1/8" -28	14
G HR 04 VA	G 1/4" -19	19
G HR 06 VA	G 3/8" -19	22
G HR 08 VA	G 1/2" -14	27
G HR 10 VA	G 5/8" -14	30
G HR 12 VA	G 3/4" -14	32
G HR 16 VA	G 1" -11	41
G HR 20 VA	G 1.1/4" -11	50
G HR 24 VA	G 1.1/2" -11	55
G HR 32 VA	G 2" -11	70

SW = kulcsméret