

Tulajdonságok

Csatlakozás 1 UN/UNF külső menet

1 tömítési forma 45°-os külső kúp

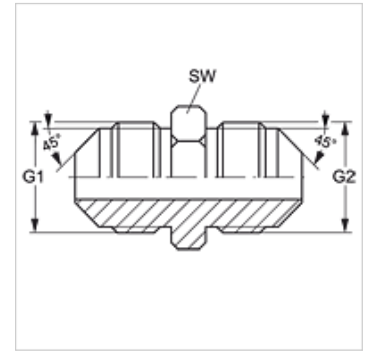
Csatlakozás 2 UN/UNF külső menet

2 tömítési forma 45°-os külső kúp

Szerkezeti mód Összekötő csonek

Szerkezeti forma egyenes

Anyag Sárgaréz



Cikk

Megnevezés	G1 + G2	SW (mm)
G HSA 06	5/8" -18 UNF	16

SW = kulcsméret