

# G IN HJ VA

## Összekötő csomak

### Tulajdonságok

**Csatlakozás 1** NPT-belső menet

**1 tömítési forma** menetre tömítő

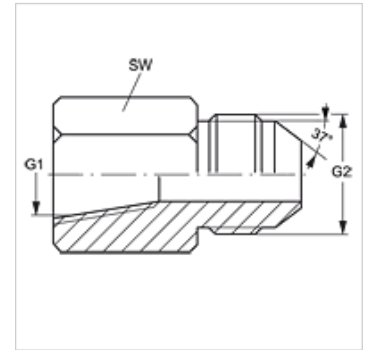
**Csatlakozás 2** UN/UNF külső menet

**2 tömítési forma** 74°-os külső kúp

**Szerkezeti mód** Összekötő csomak

**Szerkezeti forma** egyenes

**Anyag** Nemesacél



### Cikk

Megnevezés	G1	G2	SW (mm)
G IN 02 HJ 04 VA	1/8" -27 NPT	7/16" -20 UNF	14
G IN 04 HJ VA	1/4" -18 NPT	7/16" -20 UNF	19
G IN 04 HJ 05 VA	1/4" -18 NPT	1/2" -20 UNF	19
G IN 04 HJ 06 VA	1/4" -18 NPT	9/16" -18 UNF	19
G IN 06 HJ VA	3/8" -18 NPT	9/16" -18 UNF	22
G IN 06 HJ 08 VA	3/8" -18 NPT	3/4" -16 UNF	22
G IN 08 HJ VA	1/2" -14 NPT	3/4" -16 UNF	29
G IN 08 HJ 10 VA	1/2" -14 NPT	7/8" -14 UNF	29
G IN 12 HJ VA	3/4" -14 NPT	1.1/16" -12 UN	35

SW = kulcsméret

### Termékváltozatok

G IN HJ Összekötő csomak, Acél