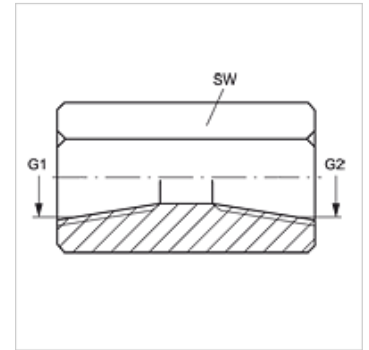


### Tulajdonságok

<b>Csatlakozás 1</b>	NPT-belső menet
<b>1 tömítési forma</b>	menetre tömítő
<b>Csatlakozás 2</b>	NPT-belső menet
<b>2 tömítési forma</b>	menetre tömítő
<b>Szerkezeti mód</b>	Összekötő csomk
<b>Szerkezeti forma</b>	egyenes
<b>Anyag</b>	Nemesacél



### Cikk

Megnevezés	G1	G2	SW (mm)
<b>G IN 02 VA</b>	1/8" -27 NPT	1/8" -27 NPT	16
<b>G IN 04 VA</b>	1/4" -18 NPT	1/4" -18 NPT	19
<b>G 06 IN 04 VA</b>	3/8" -18 NPT	1/4" -18 NPT	22
<b>G IN 06 VA</b>	3/8" -18 NPT	3/8" -18 NPT	22
<b>G 08 IN 06 VA</b>	1/2" -14 NPT	3/8" -18 NPT	29
<b>G IN 08 VA</b>	1/2" -14 NPT	1/2" -14 NPT	30
<b>G 12 IN 04 VA</b>	3/4" -14 NPT	1/4" -18 NPT	35
<b>G IN 12 VA</b>	3/4" -14 NPT	3/4" -14 NPT	36
<b>G IN 16 VA</b>	1" -11,5 NPT	1" -11,5 NPT	41

SW = kulcsméret

### Termékváltozatok

<b>G IN</b>	Összekötő csomk, Acél
-------------	-----------------------