

GE H00M

Becsavarható csonk

Tulajdonságok

Csatlakozás 1 metrikus hengeres külső menet

1 tömítési forma 60°-os belső kúp

Csatlakozás 2 metrikus hengeres külső menet

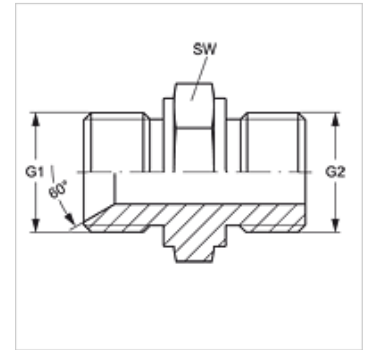
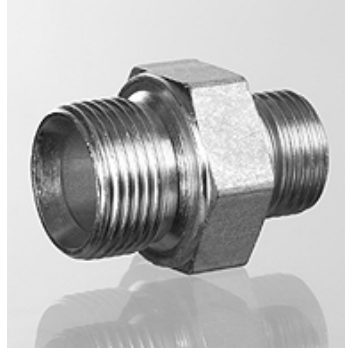
2 tömítési forma A idom

Szerkezeti mód Becsavarható csonk

Szerkezeti forma egyenes

Anyag Acél

Felületvédelem Galvanikusan bevonatolt



Cikk

Megnevezés	G1	G2	SW (mm)
GE H 08 M 16	M 16 x 1,5	M 16 x 1,5	22
GE H 10 M 16	M 18 x 1,5	M 16 x 1,5	22
GE H 13 M 18	M 22 x 1,5	M 18 x 1,5	24
GE H 16 M 22	M 26 x 1,5	M 22 x 1,5	32
GE H 16 M 26	M 26 x 1,5	M 26 x 1,5	32
GE H 20 M 26	M 30 x 1,5	M 26 x 1,5	36

SW = kulcsméret