

# GE HB M

## Becsavarható csonek

### Tulajdonságok

**Csatlakozás 1** Hengeres BSP külső menet

**1 tömítési forma** 60°-os belső kúp

**Csatlakozás 2** metrikus hengeres külső menet

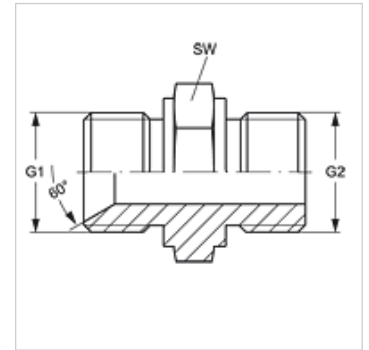
**2 tömítési forma** A idom

**Szerkezeti mód** Becsavarható csonek

**Szerkezeti forma** egyenes

**Anyag** Acél

**Felületvédelem** Galvanikusan bevonatolt



### Cikk

Megnevezés	G1	G2	SW (mm)
<b>GE HB 08 M 18</b>	G 1/2" -14	M 18 x 1,5	27

SW = kulcsméret