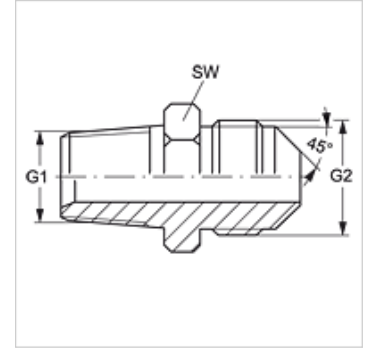


Tulajdonságok

| | |
|-------------------------|-------------------------|
| Csatlakozás 1 | NPT-külső menet |
| 1 tömítési forma | menetre tömítő |
| Csatlakozás 2 | UN/UNF külső menet |
| 2 tömítési forma | 45°-os külső kúp |
| Szerkezeti mód | Becsavarható csomak |
| Szerkezeti forma | egyenes |
| Anyag | Acél |
| Felületvédelem | Galvanikusan bevonatolt |



Cikk

| Megnevezés | G1 | G2 | SW (mm) |
|------------------------|--------------|--------------|------------|
| GE HN 04 HSA 06 | 1/4" -18 NPT | 5/8" -18 UNF | 16 |
| GE HN 06 HSA | 3/8" -18 NPT | 5/8" -18 UNF | 19 |
| GE HN 08 HSA 06 | 1/2" -14 NPT | 5/8" -18 UNF | 22 |

SW = kulcsméret