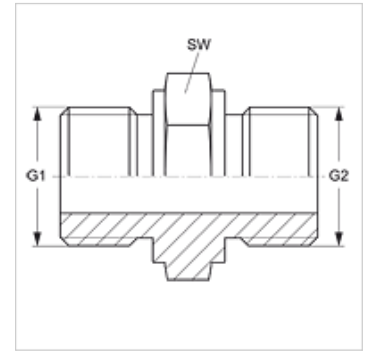


### Tulajdonságok

<b>Csatlakozás 1</b>	Hengeres BSP külső menet
<b>1 tömítési forma</b>	A idom
<b>Csatlakozás 2</b>	Hengeres BSP külső menet
<b>2 tömítési forma</b>	A idom
<b>Szerkezeti mód</b>	Becsavarható csomk
<b>Szerkezeti forma</b>	egyenes
<b>Anyag</b>	Acél
<b>Felületvédelem</b>	Galvanikusan bevonatolt



### Cikk

Megnevezés	G1	G2	SW (mm)
<b>GE HR 04</b>	G 1/4" -19	G 1/4" -19	19
<b>GE HR 06 HR 04</b>	G 3/8" -19	G 1/4" -19	22
<b>GE HR 06</b>	G 3/8" -19	G 3/8" -19	22
<b>GE HR 08 HR 06</b>	G 1/2" -14	G 3/8" -19	27
<b>GE HR 08</b>	G 1/2" -14	G 1/2" -14	27
<b>GE HR 12 HR 08</b>	G 3/4" -14	G 1/2" -14	32
<b>GE HR 12</b>	G 3/4" -14	G 3/4" -14	32

SW = kulcsméret