

GE HRED HJ VA

Becsavarható csomk

HANSA FLEX

Tulajdonságok

Csatlakozás 1 Hengeres BSP külső menet

1 tömítési forma E idom

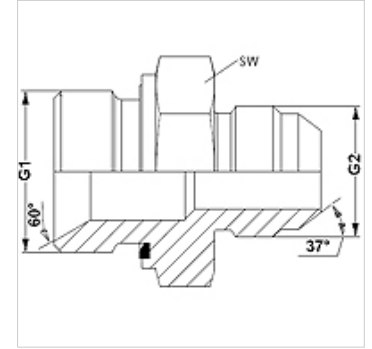
Csatlakozás 2 UN/UNF külső menet

2 tömítési forma 74°-os külső kúp

Szerkezeti mód Becsavarható csomk

Szerkezeti forma egyenes

Anyag Nemesacél



Rendelési útmutató

NBR tömítések

FPM (Viton) kérésre

Cikk

Megnevezés	G1	G2	SW (mm)
GE HRED 02 HJ 04 VA	G 1/8" -28	7/16" -20 UNF	14
GE HRED 04 HJ 05 VA	G 1/4" -19	1/2" -20 UNF	19
GE HRED 04 HJ 06 VA	G 1/4" -19	9/16" -18 UNF	19
GE HRED 04 HJ 08 VA	G 1/4" -19	3/4" -16 UNF	19
GE HRED 04 HJ VA	G 1/4" -19	7/16" -20 UNF	19
GE HRED 06 HJ 04 VA	G 3/8" -19	7/16" -20 UNF	22
GE HRED 06 HJ 05 VA	G 3/8" -19	1/2" -20 UNF	22
GE HRED 06 HJ 08 VA	G 3/8" -19	3/4" -16 UNF	22
GE HRED 06 HJ VA	G 3/8" -19	9/16" -18 UNF	22
GE HRED 08 HJ 06VA	G 1/2" -14	9/16" -18 UNF	27
GE HRED 08 HJ 10 VA	G 1/2" -14	7/8" -14 UNF	27
GE HRED 08 HJ 12 VA	G 1/2" -14	1.1/16" -12 UN	27
GE HRED 08 HJ VA	G 1/2" -14	3/4" -16 UNF	27
GE HRED 12 HJ 10 VA	G 3/4" -14	7/8" -14 UNF	32
GE HRED 12 HJ 16 VA	G 3/4" -14	1.5/16" -12 UN	36
GE HRED 12 HJ VA	G 3/4" -14	1.1/16" -12 UN	32
GE HRED 16 HJ 20 VA	G 1" -11	1.5/8" -12 UN	46
GE HRED 16 HJ VA	G 1" -11	1.5/16" -12 UN	41
GE HRED 20 HJ 24 VA	G 1.1/4" -11	1.7/8" -12 UN	50
GE HRED 20 HJ VA	G 1.1/4" -11	1.5/8" -12 UN	50
GE HRED 24 HJ VA	G 1.1/2" -11	1.7/8" -12 UN	55

SW = kulcsméret

Termékváltozatok

GE HRED HJ Becsavarható csomk, Acél

Pótalkatrészek

WD V Puha tömítés JIC