

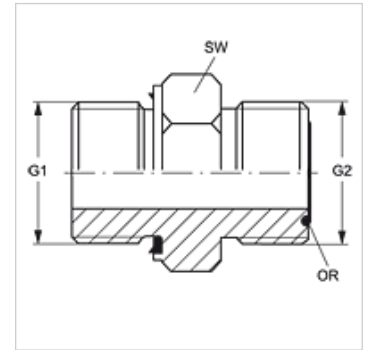
# GE HRED HJOF VA

Becsavarható csomák

**HANSA FLEX**

## Tulajdonságok

|                         |                          |
|-------------------------|--------------------------|
| <b>Csatlakozás 1</b>    | Hengeres BSP külső menet |
| <b>1 tömítési forma</b> | E idom                   |
| <b>Csatlakozás 2</b>    | ORFS külső menet         |
| <b>2 tömítési forma</b> | lapra tömítő O-gyűrűvel  |
| <b>Szerkezeti mód</b>   | Becsavarható csomák      |
| <b>Szerkezeti forma</b> | egyenes                  |
| <b>Anyag</b>            | Nemesacél                |



## Rendelési útmutató

NBR tömítések  
FPM (Viton) kérésre

## Cikk

| Megnevezés            | G1         | G2             | SW<br>(mm) | O-gyűrű      |
|-----------------------|------------|----------------|------------|--------------|
| GE HRED 02 HJOF 04 VA | G 1/8" -28 | 9/16" -18 UNF  | 17         | 7,65 x 1,78  |
| GE HRED 02 HJOF06 VA  | G 1/8" -28 | 11/16" -16 UN  | 19         | 9,25 x 1,78  |
| GE HRED 04 HJOF 06 VA | G 1/4" -19 | 11/16" -16 UN  | 19         | 9,25 x 1,78  |
| GE HRED 04 HJOF 08 VA | G 1/4" -19 | 13/16" -16 UN  | 22         | 12,42 x 1,78 |
| GE HRED 04 HJOF VA    | G 1/4" -19 | 9/16" -18 UNF  | 19         | 7,65 x 1,78  |
| GE HRED 06 HJOF 04 VA | G 3/8" -19 | 9/16" -18 UNF  | 22         | 7,65 x 1,78  |
| GE HRED 06 HJOF 08 VA | G 3/8" -19 | 13/16" -16 UN  | 22         | 12,42 x 1,78 |
| GE HRED 06 HJOF 10 VA | G 3/8" -19 | 1" -14 UNS     | 27         | 15,60 x 1,78 |
| GE HRED 06 HJOF VA    | G 3/8" -19 | 11/16" -16 UN  | 22         | 9,25 x 1,78  |
| GE HRED 08 HJOF 06 VA | G 1/2" -14 | 11/16" -16 UN  | 27         | 9,25 x 1,78  |
| GE HRED 08 HJOF 10 VA | G 1/2" -14 | 1" -14 UNS     | 27         | 15,60 x 1,78 |
| GE HRED 08 HJOF 12 VA | G 1/2" -14 | 1.3/16" -12 UN | 32         | 18,77 x 1,78 |
| GE HRED 08 HJOF VA    | G 1/2" -14 | 13/16" -16 UN  | 27         | 12,42 x 1,78 |
| GE HRED 12 HJOF 10 VA | G 3/4" -14 | 1" -14 UNS     | 32         | 15,60 x 1,78 |
| GE HRED 12 HJOF 16 VA | G 3/4" -14 | 1.7/16" -12 UN | 41         | 23,52 x 1,78 |
| GE HRED 12 HJOF VA    | G 3/4" -14 | 1.3/16" -12 UN | 32         | 18,77 x 1,78 |
| GE HRED 16 HJOF VA    | G 1" -11   | 1.7/16" -12 UN | 41         | 23,52 x 1,78 |

SW = kulcsméret

## Termékváltozatok

GE HRED HJOF Becsavarható csomák, Acél

## Pótalkatrészek

WD V Puha tömítés JIC