

# GE HRK AB VA

Becsavarható csomák

**HANSA FLEX**

## Tulajdonságok

**Csatlakozás 1** Kúpos külső BSPT menet

**1 tömítési forma** menetre tömítő

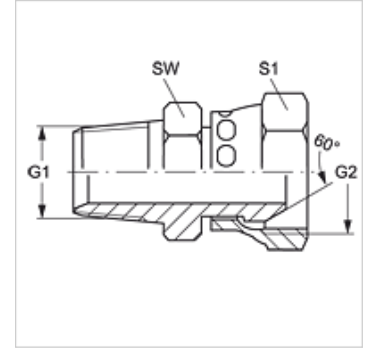
**Csatlakozás 2** BSP-anyamenet

**2 tömítési forma** 60°-os belső kúp

**Szerkezeti mód** Becsavarható csomák

**Szerkezeti forma** egyenes

**Anyag** Nemesacél



## Cikk

Megnevezés	G1	G2	SW (mm)	S1
GE HRK 02 AB VA	R 1/8" K	G 1/8" -28	14	14
GE HRK 04 AB VA	R 1/4" K	G 1/4" -19	19	19
GE HRK 06 AB VA	R 3/8" K	G 3/8" -19	22	22
GE HRK 08 AB VA	R 1/2" K	G 1/2" -14	27	27
GE HRK 12 AB VA	R 3/4" K	G 3/4" -14	37	37
GE HRK 16 AB VA	R 1" K	G 1" -11	41	41
GE HRK 20 AB VA	R 1.1/4" K	G 1.1/4" -11	50	50
GE HRK 24 AB VA	R 1.1/2" K	G 1.1/2" -11	55	60
GE HRK 32 AB VA	R 2" K	G 2" -11	64	67

SW, S1, S2 = kulcsméret

## Termékváltozatok

**GE HRK AB** Becsavarható csomák, Acél