

GE HRK HJL

Becsavarható csonek

Tulajdonságok

Csatlakozás 1 Kúpos külső BSPT menet

1 tömítési forma menetre tömítő

Csatlakozás 2 metrikus hengeres külső menet

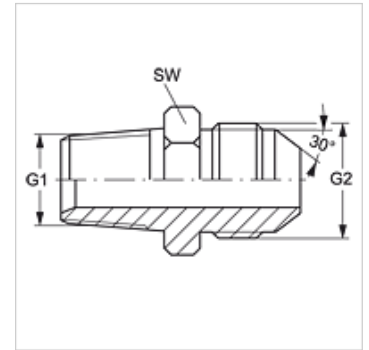
2 tömítési forma 60°-os külső kúp

Szerkezeti mód Becsavarható csonek

Szerkezeti forma egyenes

Anyag Acél

Felületvédelem Galvanikusan bevonatolt



Cikk

| Megnevezés | G1 | G2 | SW (mm) |
|---------------------|----------|------------|------------|
| GE HRK 04 NW 06 HJL | R 1/4" K | M 14 x 1,5 | 19 |
| GE HRK 06 NW 08 HJL | R 3/8" K | M 16 x 1,5 | 22 |
| GE HRK 06 NW 10 HJL | R 3/8" K | M 18 x 1,5 | 22 |
| GE HRK 08 NW 13 HJL | R 1/2" K | M 22 x 1,5 | 27 |
| GE HRK 08 NW 16 HJL | R 1/2" K | M 24 x 1,5 | 27 |
| GE HRK 12 NW 20 HJL | R 3/4" K | M 30 x 1,5 | 37 |
| GE HRK 16 NW 25 HJL | R 1" K | M 33 x 1,5 | 41 |

SW = kulcsméret