

GE M HJOF

Becsavarható csonek

Tulajdonságok

Csatlakozás 1 metrikus hengeres külső menet

1 tömítési forma A idom

Csatlakozás 2 ORFS külső menet

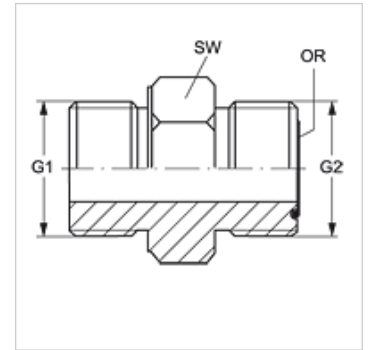
2 tömítési forma lapra tömítő O-gyűrűvel

Szerkezeti mód Becsavarható csonek

Szerkezeti forma egyenes

Anyag Acél

Felületvédelem Galvanikusan bevonatolt



Cikk

Megnevezés	G1	G2	SW (mm)	O-gyűrű
GE M12 HJOF 04	M 12 x 1,5	9/16" -18 UNF	17	7,65 x 1,78
GE M16 HJOF 06	M 16 x 1,5	11/16" -16 UN	22	9,25 x 1,78
GE M27 HJOF 12	M 27 x 2	1.3/16" -12 UN	32	18,77 x 1,78

SW = kulcsméret