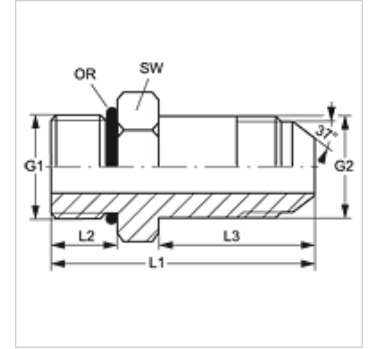


Tulajdonságok

Csatlakozás 1	UN/UNF külső menet
1 tömítési forma	O-gyűrű tömítés a becsavarható csonkon
Csatlakozás 2	UN/UNF külső menet
2 tömítési forma	74°-os külső kúp
Szerkezeti mód	Becsavarható csonk, hosszú
Szerkezeti forma	egyenes
Anyag	Acél
Felületvédelem	Galvanikusan bevonatolt



Cikk

Megnevezés	G1	G2	L1 (mm)	L2 (mm)	L3 (mm)	SW (mm)	O-gyűrű
GE O L 04 HJ	7/16" -20 UNF	7/16" -20 UNF	52,8	9,5	35	17	8,92 x 1,83
GE O L 05 HJ 04	1/2" -20 UNF	7/16" -20 UNF	52,5	9,5	35	19	10,52 x 1,83
GE O L 05 HJ	1/2" -20 UNF	1/2" -20 UNF	54,5	9,5	37	19	10,52 x 1,83
GE O L 06 HJ 04	9/16" -18 UNF	7/16" -20 UNF	54,5	10,0	35	21	11,90 x 1,98
GE O L 06 HJ	9/16" -18 UNF	9/16" -18 UNF	58,5	10,0	39	21	11,90 x 1,98
GE O L 08 HJ 06	3/4" -16 UNF	9/16" -18 UNF	60,0	9,5	39	26	16,36 x 2,20
GE O L 08 HJ	3/4" -16 UNF	3/4" -16 UNF	68,5	10,0	48	26	16,36 x 2,20
GE O L 08 HJ 10	3/4" -16 UNF	7/8" -14 UNF	74,5	13,0	53	36	16,36 x 2,20
GE O L 08 HJ 12	3/4" -16 UNF	1.1/16" -12 UN	86,5	13,0	63	36	16,36 x 2,20
GE O L 10 HJ 08	7/8" -14 UNF	3/4" -16 UNF	71,5	11,5	48	30	19,18 x 2,46
GE O L 10 HJ	7/8" -14 UNF	7/8" -14 UNF	77,0	15,5	53	30	19,18 x 2,46
GE O L 10 HJ 12	7/8" -14 UNF	1.1/16" -12 UN	88,0	15,5	63	36	19,18 x 2,46
GE O L 12 HJ 08	1.1/16" -12 UN	3/4" -16 UNF	76,0	11,5	48	36	23,47 x 2,95
GE O L 12 HJ 10	1.1/16" -12 UN	7/8" -14 UNF	81,5	11,5	53	36	23,47 x 2,95
GE O L 12 HJ	1.1/16" -12 UN	1.1/16" -12 UN	91,5	11,5	63	36	23,47 x 2,95
GE O L 12 HJ 16	1.1/16" -12 UN	1.5/16" -12 UN	100,0	15,5	72	45	23,47 x 2,95
GE O L 14 HJ	1.3/16" -12 UN	1.3/16" -12 UN	96,5	15,5	68	40	26,59 x 2,95
GE O L 16 HJ 12	1.5/16" -12 UN	1.1/16" -12 UN	92,5	13,0	63	45	29,74 x 2,95
GE O L 16 HJ	1.5/16" -12 UN	1.5/16" -12 UN	101,0	15,5	72	45	29,74 x 2,95
GE O L 20 HJ 16	1.5/8" -12 UN	1.5/16" -12 UN	102,0	15,5	72	55	37,47 x 3,00
GE O L 20 HJ	1.5/8" -12 UN	1.5/8" -12 UN	119,0	15,5	88	55	37,47 x 3,00
GE O L 24 HJ	1.7/8" -12 UN	1.7/8" -12 UN	131,0	15,5	98	62	43,69 x 3,00

SW = kulcsméret