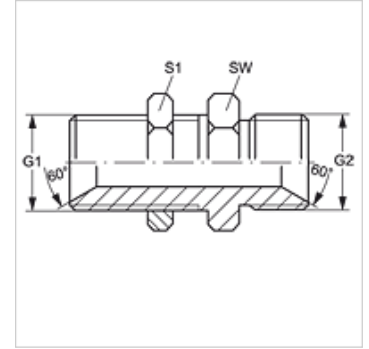


### Tulajdonságok

<b>Csatlakozás 1</b>	Hengeres BSP külső menet
<b>1 tömítési forma</b>	60°-os belső kúp
<b>Csatlakozás 2</b>	Hengeres BSP külső menet
<b>2 tömítési forma</b>	60°-os belső kúp
<b>Szerkezeti mód</b>	Válaszfal csavarzat-csőcsonk
<b>Szerkezeti forma</b>	egyenes
<b>Anyag</b>	Acél
<b>Felületvédelem</b>	Galvanikusan bevonatolt



### Cikk

Megnevezés	G1 + G2	SW (mm)	S1
<b>SV HB 02</b>	G 1/8" -28	14	14
<b>SV HB 04</b>	G 1/4" -19	19	19
<b>SV HB 06</b>	G 3/8" -19	22	22
<b>SV HB 08</b>	G 1/2" -14	27	27
<b>SV HB 10</b>	G 5/8" -14	30	30
<b>SV HB 12</b>	G 3/4" -14	32	32
<b>SV HB 16</b>	G 1" -11	41	41
<b>SV HB 20</b>	G 1.1/4" -11	50	50
<b>SV HB 24</b>	G 1.1/2" -11	55	55
<b>SV HB 32</b>	G 2" -11	70	70

SW, S1, S2 = kulcsméret

### Termékváltozatok

<b>SV HB VA</b>	Válaszfal csavarzat-csőcsonk, Nemesacél
-----------------	---