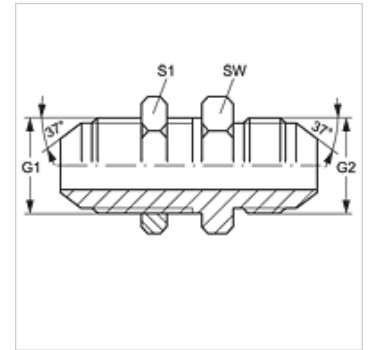


Tulajdonságok

| | |
|-------------------------|------------------------------|
| Csatlakozás 1 | UN/UNF külső menet |
| 1 tömítési forma | 74°-os külső kúp |
| Csatlakozás 2 | UN/UNF külső menet |
| 2 tömítési forma | 74°-os külső kúp |
| Szerkezeti mód | Válaszfal csavarzat-csőcsonk |
| Szerkezeti forma | egyenes |
| Anyag | Acél |
| Felületvédelem | Galvanikusan bevonatolt |



Cikk

| Megnevezés | G1 + G2 | SW (mm) | S1 |
|------------|----------------|------------|----|
| SV HJ 04 | 7/16" -20 UNF | 17 | 17 |
| SV HJ 05 | 1/2" -20 UNF | 19 | 19 |
| SV HJ 06 | 9/16" -18 UNF | 22 | 22 |
| SV HJ 08 | 3/4" -16 UNF | 24 | 24 |
| SV HJ 10 | 7/8" -14 UNF | 30 | 30 |
| SV HJ 12 | 1.1/16" -12 UN | 36 | 36 |
| SV HJ 14 | 1.3/16" -12 UN | 38 | 38 |
| SV HJ 16 | 1.5/16" -12 UN | 41 | 41 |
| SV HJ 20 | 1.5/8" -12 UN | 50 | 50 |
| SV HJ 24 | 1.7/8" -12 UN | 55 | 55 |
| SV HJ 32 | 2.1/2" -12 UN | 65 | 65 |

SW, S1, S2 = kulcsméret

Termékváltozatok

SV HJ VA Válaszfal csavarzat-csőcsonk, Nemesacél