

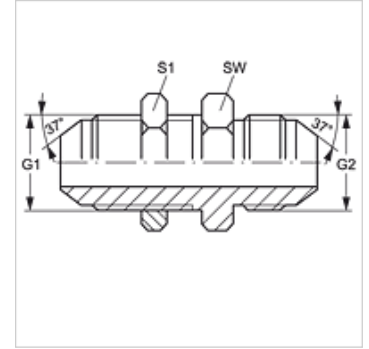
# SV HJ VA

Válaszfal csavarzat-csőcsonk

**HANSA FLEX**

## Tulajdonságok

<b>Csatlakozás 1</b>	UN/UNF külső menet
<b>1 tömítési forma</b>	74°-os külső kúp
<b>Csatlakozás 2</b>	UN/UNF külső menet
<b>2 tömítési forma</b>	74°-os külső kúp
<b>Szerkezeti mód</b>	Válaszfal csavarzat-csőcsonk
<b>Szerkezeti forma</b>	egyenes
<b>Anyag</b>	Nemesacél



## Cikk

Megnevezés	G1 + G2	SW (mm)	S1
<b>SV HJ 04 VA</b>	7/16" -20 UNF	17	17
<b>SV HJ 05 VA</b>	1/2" -20 UNF	19	19
<b>SV HJ 06 VA</b>	9/16" -18 UNF	22	22
<b>SV HJ 08 VA</b>	3/4" -16 UNF	24	24
<b>SV HJ 10 VA</b>	7/8" -14 UNF	30	30
<b>SV HJ 12 VA</b>	1.1/16" -12 UN	36	36
<b>SV HJ 16 VA</b>	1.5/16" -12 UN	41	41
<b>SV HJ 20 VA</b>	1.5/8" -12 UN	50	50
<b>SV HJ 24 VA</b>	1.7/8" -12 UN	55	55

SW, S1, S2 = kulcsméret

## Termékváltozatok

**SV HJ**      Válaszfal csavarzat-csőcsonk, Acél