

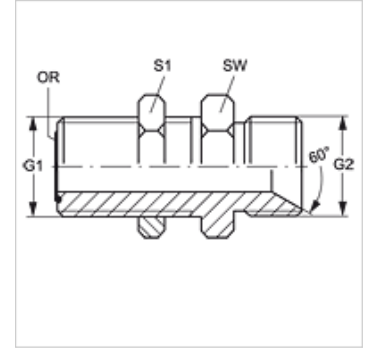
# SV HJOF HB

Válaszfal csavarzat-csőcsonk

**HANSA FLEX**

## Tulajdonságok

<b>Csatlakozás 1</b>	ORFS külső menet
<b>1 tömítési forma</b>	lapra tömítő O-gyűrűvel
<b>Csatlakozás 2</b>	Hengeres BSP külső menet
<b>2 tömítési forma</b>	60°-os belső kúp
<b>Szerkezeti mód</b>	Válaszfal csavarzat-csőcsonk
<b>Szerkezeti forma</b>	egyenes
<b>Anyag</b>	Acél
<b>Felületvédelem</b>	Galvanikusan bevonatolt



## Cikk

Megnevezés	G1	G2	SW (mm)	S1	O-gyűrű
<b>SV HJOF 06 HB</b>	11/16" -16 UN	G 3/8" -19	27	27	9,25 x 1,78
<b>SV HJOF 08 HB</b>	13/16" -16 UN	G 1/2" -14	27	30	12,42 x 1,78
<b>SV HJOF 12 HB</b>	1.3/16" -12 UN	G 3/4" -14	36	41	18,77 x 1,78
<b>SV HJOF 16 HB</b>	1.7/16" -12 UN	G 1" -11	41	46	23,52 x 1,78

SW, S1, S2 = kulcsméret