

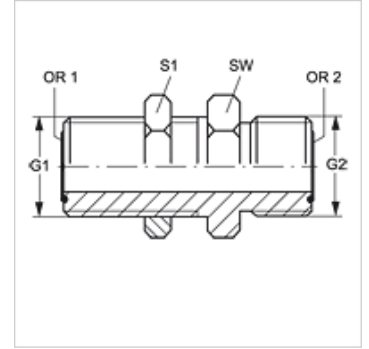
# SV HJOF VA

Válaszfal csavarzat-csőcsonk

**HANSA FLEX**

## Tulajdonságok

<b>Csatlakozás 1</b>	ORFS külső menet
<b>1 tömítési forma</b>	lapra tömítő O-gyűrűvel
<b>Csatlakozás 2</b>	ORFS külső menet
<b>2 tömítési forma</b>	lapra tömítő O-gyűrűvel
<b>Szerkezeti mód</b>	Válaszfal csavarzat-csőcsonk
<b>Szerkezeti forma</b>	egyenes
<b>Anyag</b>	Nemesacél



## Rendelési útmutató

NBR tömítések  
FPM (Viton) kérésre

## Cikk

Megnevezés	G1 + G2	SW (mm)	S1	OR1 + OR2
<b>SV HJOF 04 VA</b>	9/16" -18 UNF	22	22	7,66 x 1,78
<b>SV HJOF 06 VA</b>	11/16" -16 UN	27	27	9,25 x 1,78
<b>SV HJOF 08 VA</b>	13/16" -16 UN	30	30	12,42 x 1,78
<b>SV HJOF 12 VA</b>	1.3/16" -12 UN	41	41	18,77 x 1,78

SW, S1, S2 = kulcsméret

## Termékváltozatok

**SV HJOF** Válaszfal csavarzat-csőcsonk, Acél