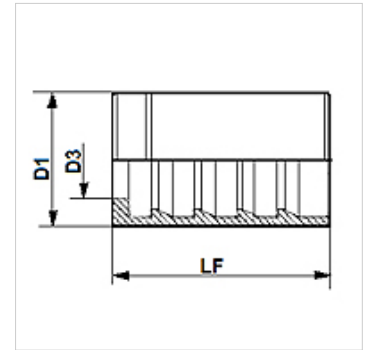
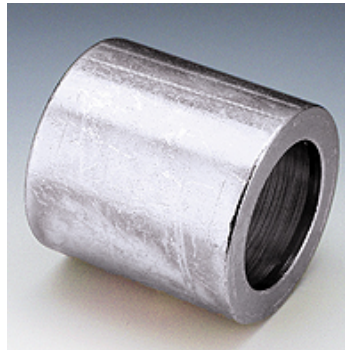


Tulajdonságok

Foglatat típus	Hántoló foglatat
alkalmas a következőkhöz	2TE (TE 200, TE 200B) 3TE (TE 300) SI 200 RME
Anyag	Acél
Felületvédelem	Galvanikusan bevonatolt



Megjegyzés

A foglatat hozzárendelése függ a tömlő típusától.

PHT204 a 2TE esetén (TE200, TE200B)

PHT304 az 3TE esetén (TE300)

Cikk

Megnevezés	DN*	Méret	coll	D1 (mm)	D3 (mm)	LF (mm)
PHT 204	5	3	3/16"	17,0	9,8	27,3
PHT 304	5	3	3/16"	18,6	9,8	27,3
PHT 06	6	4	1/4"	19,0	11,6	28,0
PHT 08	8	5	5/16"	22,3	12,6	30,2
PHT 10	10	6	3/8"	23,0	14,9	29,5
PHT 13	12	8	1/2"	27,0	18,5	31,0
PHT 16	16	10	5/8"	32,0	21,8	33,0
PHT 20	19	12	3/4"	35,0	24,6	37,5
PHT 25	25	16	1"	42,0	30,8	45,5
PHT 32	31	20	1.1/4"	48,0	37,9	55,0
PHT 40	38	24	1.1/2"	57,2	44,2	63,2
PHT 50	51	32	2"	76,0	56,8	78,5

DN = névleges átmérő, névleges szélesség