

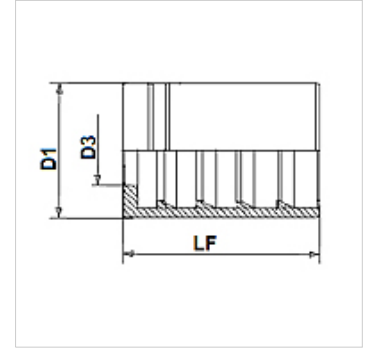
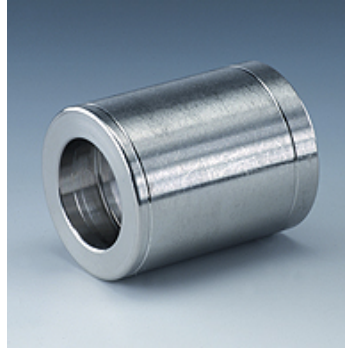
PHT 300 VA

Présaljat textilszövetes tömlőhöz

HANSA FLEX

Tulajdonságok

| | |
|--------------------------|----------------|
| Foglat típus | Hántoló foglat |
| alkalmas a következőkhöz | 3TE (TE 300) |
| Anyag | Nemesacél |



Megjegyzés

A foglat hozzárendelése függ a tömlő típusától.

Cikk

| Megnevezés | DN* | Méret | coll | D1 (mm) | D3 (mm) | LF (mm) |
|------------|-----|-------|--------|------------|------------|------------|
| PHT 340 VA | 38 | 24 | 1.1/2" | 60,0 | 45,1 | 70,0 |
| PHT 350 VA | 51 | 32 | 2" | 76,0 | 57,4 | 80,0 |

DN = névleges átmérő, névleges szélesség