

RKL ORING

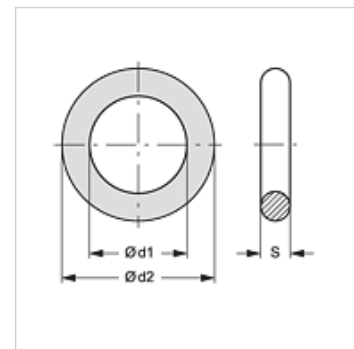
O-gyűrű

HANSA FLEX

Tulajdonságok

alkalmas a következőkhöz Csővezeték összekapcsoló - laza fél

Anyag NBR



Cikk

| Megnevezés | Méret | Ø d1 (mm) | Ø d2 (mm) | S (mm) |
|------------------|-------|--------------|--------------|-----------|
| RKL ORING 1-17-2 | 1 | 17,5 | 21,5 | 2 |
| RKL ORING 2-20-2 | 2 | 22,0 | 26,0 | 2 |
| RKL ORING 4-24-3 | 4 | 24,0 | 30,0 | 3 |
| RKL ORING 4-32-3 | 4 | 32,0 | 38,0 | 3 |

tartalék alkatrész a következő termékekhez

RKL HL / RKL HS Csővezeték összekapcsoló - szabad vég