

RKL STUETZRING

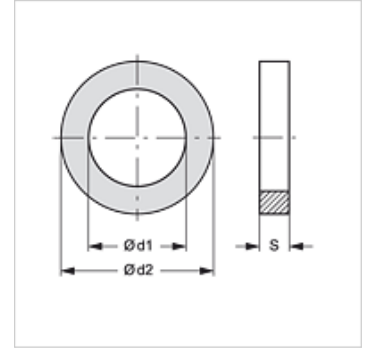
Támasztógyűrű csővezeték összekapcsolóhoz

HANSA FLEX

Tulajdonságok

alkalmas a következőkhöz Csővezeték összekapcsoló - laza fél

Anyag PVC



Cikk

Megnevezés	Méret	Ø d1 (mm)	Ø d2 (mm)	S (mm)
RKL STUETZRING 1	1	17,5	20,8	1,0
RKL STUETZRING 2	2	20,0	23,4	1,0
RKL STUETZRING 4	4	32,0	37,2	1,0

tartalék alkatrész a következő termékekhez

RKL HL / RKL HS Csővezeték összekapcsoló - szabad vég