

SKF ZUB 11 RO

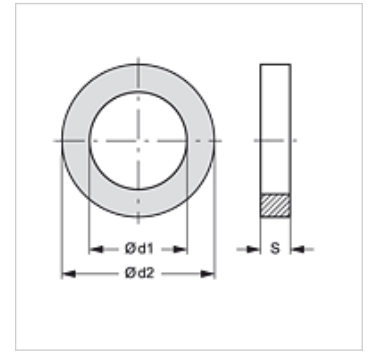
Támasztógyűrű SKF...RO-hoz

HANSA FLEX

Tulajdonságok

alkalmas a következőkhöz Menetes csatlakozó - fix fél SKF...RO

Anyag PVC



Cikk

Megnevezés	DN*	Ø d1 (mm)	Ø d2 (mm)	S (mm)
SKF ZUB 11 RO 04	12	26,0	32,0	1,5
SKF ZUB 11 RO 05	19	28,0	34,0	1,5
SKF ZUB 11 RO 06	25	38,0	44,0	1,5
SKF ZUB 11 RO 07	31	46,5	56,0	2,0
SKF ZUB 11 RO 08	38	57,5	63,7	1,5
SKF ZUB 11 RO 09	51	74,5	83,5	2,0

DN = névleges átmérő, névleges szélesség

tartalék alkatrész a következő termékekhez

SKF IR RO Menetes csatlakozó - fix fél