

SKM ORING

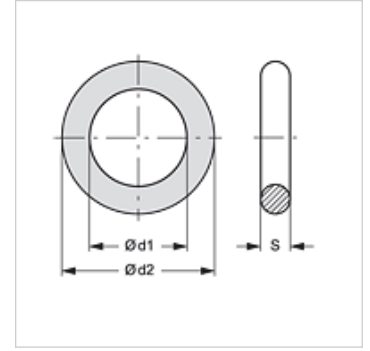
O-gyűrű SKM-hez

HANSA FLEX

Tulajdonságok

alkalmas a következőkhöz Dugós csatlakozó - karmantyú

Anyag NBR



Cikk

Megnevezés	Ø d1 (mm)	Ø d2 (mm)	S (mm)
SKM ORING 1	12,00	16,50	2,25
SKM ORING 2	17,00	22,00	2,50
SKM ORING 3	20,22	27,28	3,53
SKM ORING 3 99	20,29	25,53	2,62
SKM ORING 4	29,60	34,40	2,40
SKM ORING 5	35,00	40,00	2,50

tartalék alkatrész a következő termékekhez

SKMS HL / SKMS HS	Dugós csatlakozó - karmantyú (válaszfal csatlakozás)
SKM IR	Dugós csatlakozó - karmantyú
SKM IM	Dugós csatlakozó - karmantyú
SKM HL / SKM HS	Dugós csatlakozó - karmantyú
SKM HL 3 U	Dugós csatlakozó - karmantyú
SKM IM U	Dugós csatlakozó - karmantyú
SKMS HL 3 U	Dugós csatlakozó - karmantyú (válaszfal csatlakozás)
SKM IJ JD	Dugós csatlakozó - karmantyú