

PA 500 AOB 45 VA

Nagynyomású csőszerelvény, DKOR 45°-os könyök

HANSA FLEX

Tulajdonságok

Alkalmazási terület Sajtolt szerelvény HD 500 tömlőkhöz

Csatlakozás 1 BSP-anyamenet

1 tömítési forma 60°-os külső kúp, O-gyűrűvel

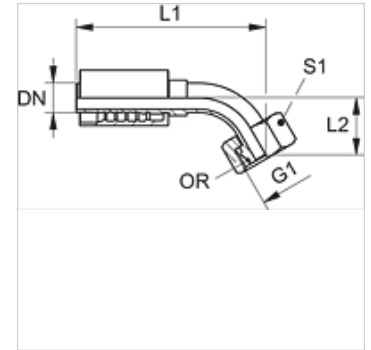
Rövidítés DKOR

Szabvány ISO 8434-6
BS 5200

Bekötés kirepedésbiztosítással (Interlock)

Szállítás terjedelme Sajtolt karmantyú + sajtolt foglalat

Anyag Nemesacél



Rendelési útmutató

NBR tömítések

FPM (Viton) kérésre

Cikk

Megnevezés	DN	Méret	coll	L2 (mm)	S1	O-gyűrű
PA 520 AOB 45 VA	19	12	3/4"	39,0	32	17,1 x 1,6
PA 525 AOB 45 VA	25	16	1"	46,0	41	22,1 x 1,6
PA 532 AOB 45 VA	31	20	1.1/4"	52,0	50	29,1 x 1,6
PA 540 AOB 45 VA	38	24	1.1/2"	49,0	60	35,1 x 1,6
PA 550 AOB 45 VA	51	32	2"	81,0	70	48,1 x 1,6

Termékváltozatok

PA 500 AOB 45 A Nagynyomású csőszerelvény, DKOR 45°-os könyök, Acél