

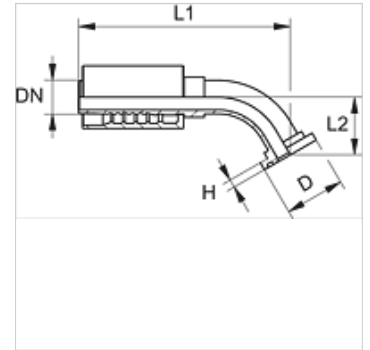
PA 500 SF6 45 VA

Nagynyomású csőszerelvény, SFS 45°-os könyök

HANSA FLEX

Tulajdonságok

Alkalmazási terület	Sajtolt szerelvény HD 500 tömlőkhöz
Csatlakozás 1	SAE-peremes csatlakozás 6000 PSI
1 tömítési forma	lapra tömítő SF-O-gyűrűvel
Rövidítés	SFS
Szabvány	SAE J518 ISO 6162-2
Bekötés	kirepedésbiztosítással (Interlock)
Szállítás terjedelme	Sajtolt karmantyú + sajtolt foglalat
Anyag	Nemesacél



Rendelési útmutató

NBR tömítések
FPM (Viton) kérésre

Cikk

Megnevezés	DN	Méret	coll	Karima méret	D (mm)	H (mm)	L2 (mm)
PA 520 SF6 45 VA	19	12	3/4"	3/4"	41,3	8,8	38,0
PA 520 SF6 25 45 VA	19	12	3/4"	1"	47,6	9,5	40,0
PA 525 SF6 45 VA	25	16	1"	1"	47,6	9,5	40,0
PA 525 SF6 32 45 VA	25	16	1"	1.1/4"	54,0	10,3	44,0
PA 532 SF6 45 VA	31	20	1.1/4"	1.1/4"	54,0	10,3	46,0
PA 532 SF6 40 45 VA	31	20	1.1/4"	1.1/2"	63,5	12,6	48,0
PA 540 SF6 45 VA	38	24	1.1/2"	1.1/2"	63,5	12,6	48,0
PA 540 SF6 50 45 VA	38	24	1.1/2"	2"	79,4	12,6	65,0
PA 550 SF6 45 VA	51	32	2"	2"	79,4	12,6	65,0

Termékváltozatok

PA 500 SF6 45 A Nagynyomású csőszerelvény, SFS 45°-os könyök, Acél