

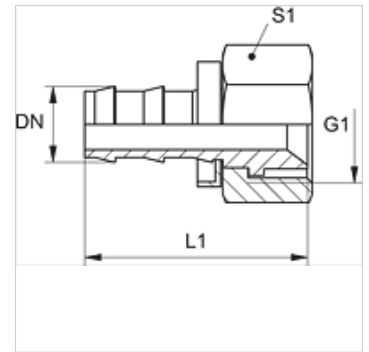
ND AJ

Gyorscsatlakozó dugó, DKJ

HANSA FLEX

Tulajdonságok

Csatlakozás 1	UN/UNF anyamenet
1 tömítési forma	74°-os belső kúp
Rövidítés	DKJ
Szabvány	ISO 8434-2
Anyag	Acél
Felületvédelem	Galvanikusan bevonatolt



Megjegyzés

A sértetlen csőcsatlakozók vagy csősapkák újra felhasználhatók.

Cikk

Megnevezés	DN	Méret	coll	G1	L1 (mm)	S1
ND 06 AJ	6	4	1/4"	7/16" -20 UNF	40,0	14
ND 06 AJ 08	6	4	1/4"	1/2" -20 UNF	40,0	17
ND 10 AJ	10	6	3/8"	9/16" -18 UNF	45,0	19
ND 13 AJ	12	8	1/2"	3/4" -16 UNF	51,0	22
ND 13 AJ 16	12	8	1/2"	7/8" -14 UNF	65,0	27
ND 16 AJ	16	10	5/8"	7/8" -14 UNF	65,0	27
ND 20 AJ	19	12	3/4"	1.1/16" -12 UN	67,0	32
ND 25 AJ	25	16	1"	1.5/16" -12 UN	70,0	41

Tartozék

ND ASR GE, RO, BL Ütközőgyűrű gyorscsatlakozó dugóhoz