

ND HBK

Gyorscsatlakozó dugó, AGR-K

HANSA FLEX

Tulajdonságok

Csatlakozás 1 Kúpos külső BSPT menet

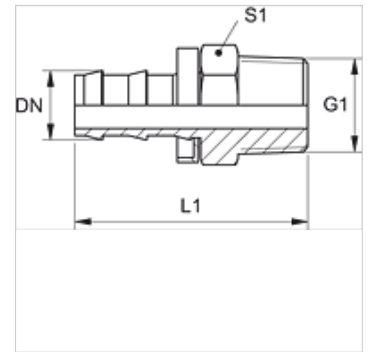
1 tömítési forma menetre tömítő

Rövidítés AGR-K

Szabvány BS 5200

Anyag Acél

Felületvédelem Galvanikusan bevonatolt



Megjegyzés

A sértetlen csőcsatlakozók vagy csősapkák újra felhasználhatók.

Cikk

| Megnevezés | DN | Méret | coll | G1 | L1 (mm) | S1 |
|--------------|----|-------|------|----------|------------|----|
| ND 06 HBK 02 | 6 | 4 | 1/4" | R 1/8" K | 37,0 | 12 |
| ND 06 HBK | 6 | 4 | 1/4" | R 1/4" K | 40,0 | 14 |
| ND 10 HBK 06 | 10 | 6 | 3/8" | R 1/4" K | 44,0 | 14 |
| ND 10 HBK | 10 | 6 | 3/8" | R 3/8" K | 45,0 | 19 |
| ND 13 HBK | 12 | 8 | 1/2" | R 1/2" K | 55,0 | 22 |
| ND 20 HBK | 19 | 12 | 3/4" | R 3/4" K | 68,0 | 27 |

Tartozék

ND ASR GE, RO, BL Ütközőgyűrű gyorscsatlakozó dugóhoz