

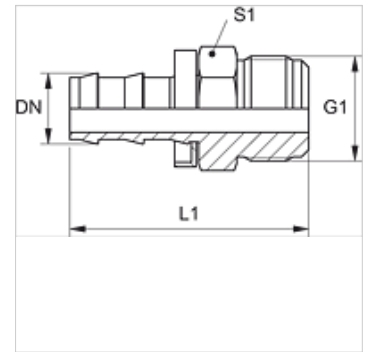
# ND HJ

Gyorscsatlakozó dugó, AGJ

**HANSA FLEX**

## Tulajdonságok

Csatlakozás 1	UN/UNF külső menet
1 tömítési forma	74°-os külső kúp
Rövidítés	AGJ
Szabvány	ISO 8434-2
Anyag	Acél
Felületvédelem	Galvanikusan bevonatolt



## Megjegyzés

A sértetlen csőcsatlakozók vagy csősapkák újra felhasználhatók.

## Cikk

Megnevezés	DN	Méret	coll	G1	L1 (mm)	S1
ND 10 HJ	10	6	3/8"	9/16" -18 UNF	45,0	16
ND 13 HJ	12	8	1/2"	3/4" -16 UNF	52,0	19

## Tartozék

ND ASR GE, RO, BL Ütközőgyűrű gyorscsatlakozó dugóhoz