

# PA 500 AJ A H

Nagynyomású csőszerelvény, DKJ

**HANSA FLEX**

## Tulajdonságok

**Alkalmazási terület** Sajtolt szerelvény HD 500 tömlőkhöz

**Csatlakozás 1** UN/UNF anyamenet

**1 tömítési forma** 74°-os belső kúp

**Rövidítés** DKJ

**Szabvány** ISO 8434-2

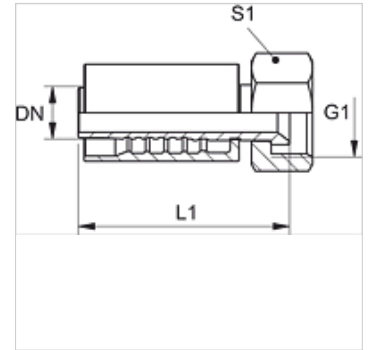
**Bekötés** kirepedésbiztosítással (Interlock)

**Szállítás terjedelme** Sajtolt karmantyú + sajtolt foglalat

**Kiegészítő jellemző** kalapácsüzemhez

**Anyag** Acél

**Felületvédelem** Galvanikusan bevonatolt



## Leírás

Erősített kivitel extrém terhelésekhez, mint pl. kalapács-ütés.

## Cikk

Megnevezés	DN	Méret	coll	Üzemi nyomás (bar)	G1	L1 (mm)	S1
PA 720 AJ H	19	12	3/4"	345,0	1.1/16" -12 UN	91,5	32
PA 725 AJ H	25	16	1"	275,0	1.5/16" -12 UN	98,2	41
PA 725 AJ 32 H	25	16	1"	200,0	1.5/8" -12 UN	111,0	50
PA 532 AJ AH	31	20	1.1/4"	200,0	1.5/8" -12 UN	-	-