

# PA 500 AOB 45 A

Nagynyomású csőszerelvény, DKOR 45°-os könyök

**HANSA FLEX**

## Tulajdonságok

**Alkalmazási terület** Sajtolt szerelvény HD 500 tömlőkhöz

**Csatlakozás 1** BSP-anyamenet

**1 tömítési forma** 60°-os külső kúp, O-gyűrűvel

**Rövidítés** DKOR

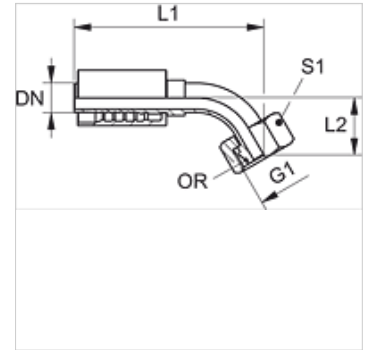
**Szabvány** ISO 8434-6  
BS 5200

**Bekötés** kirepedésbiztosítással (Interlock)

**Szállítás terjedelme** Sajtolt karmantyú + sajtolt foglalat

**Anyag** Acél

**Felületvédelem** Galvanikusan bevonatolt



## Cikk

Megnevezés	DN	Méret	coll	G1	L1 (mm)	L2 (mm)	S1	O-gyűrű
PA 720 AOB 45	19	12	3/4"	G 3/4" -14	140,0	34,5	32	17,1 x 1,6
PA 725 AOB 45	25	16	1"	G 1" -11	169,5	39,0	41	22,1 x 1,6
PA 532 AOB 45 A	31	20	1.1/4"	G 1.1/4" -11	201,0	51,5	50	29,1 x 1,6
PA 540 AOB 45 A	38	24	1.1/2"	G 1.1/2" -11	235,0	60,0	60	35,1 x 1,6
PA 550 AOB 45 A	51	32	2"	G 2" -11	279,0	68,5	70	48,1 x 1,6

## Termékváltozatok

PA 500 AOB 45 VA Nagynyomású csőszerelvény, DKOR 45°-os könyök, Nemesacél