

PA 500 HB A

Nagynyomású csőszerelvény, AGR

HANSA FLEX

Tulajdonságok

Alkalmazási terület Sajtolt szerelvény HD 500 tömlőkhöz

Csatlakozás 1 Hengeres BSP külső menet

1 tömítési forma 60°-os belső kúp

Rövidítés AGR

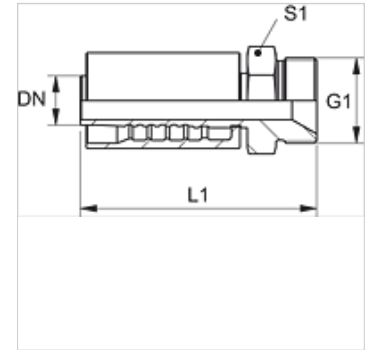
Szabvány ISO 8434-6
BS 5200

Bekötés kirepedésbiztosítással (Interlock)

Szállítás terjedelme Sajtolt karmantyú + sajtolt foglalat

Anyag Acél

Felületvédelem Galvanikusan bevonatolt



Cikk

Megnevezés	DN	Méret	coll	G1	L1 (mm)	S1
PA 720 HB	19	12	3/4"	G 3/4" -14	97,5	32
PA 725 HB	25	16	1"	G 1" -11	114,5	41
PA 532 HB A	31	20	1.1/4"	G 1.1/4" -11	125,5	50
PA 540 HB A	38	24	1.1/2"	G 1.1/2" -11	143,5	55
PA 550 HB A	51	32	2"	G 2" -11	162,0	70