

PA 600 AJ 45 VA

Nagynyomású csőszerelvény, DKJ 45°-os könyök

HANSA FLEX

Tulajdonságok

Alkalmazási terület Sajtolt szerelvény HD 600 tömlőkhöz

Csatlakozás 1 UN/UNF anyamenet

1 tömítési forma 74°-os belső kúp

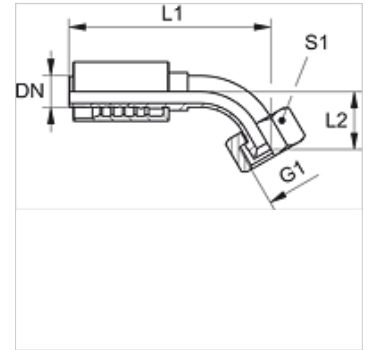
Rövidítés DKJ

Szabvány ISO 8434-2

Bekötés kirepedésbiztosítással (Interlock)

Szállítás terjedelme Sajtolt karmantyú + sajtolt foglalat

Anyag Nemesacél



Cikk

Megnevezés	DN	Méret	coll	G1	L2 (mm)	S1
PA 650 AJ 45 VA	51	32	2"	2.1/2" -12 UN	78,0	70