

# PA 600 AOB

Nagynyomású csőszerelvény, DKOR

**HANSA FLEX**

## Tulajdonságok

**Alkalmazási terület** Sajtolt szerelvény HD 600 tömlőkhöz

**Csatlakozás 1** BSP-anyamenet

**1 tömítési forma** 60°-os külső kúp, O-gyűrűvel

**Rövidítés** DKOR

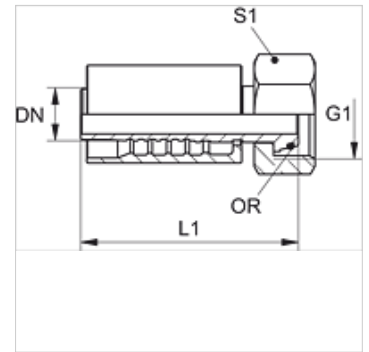
**Szabvány** ISO 8434-6  
BS 5200

**Bekötés** kirepedésbiztosítással (Interlock)

**Szállítás terjedelme** Sajtolt karmantyú + sajtolt foglalat

**Anyag** Acél

**Felületvédelem** Galvanikusan bevonatolt



## Cikk

Megnevezés	DN	Méret	coll	G1	L1 (mm)	S1	O-gyűrű
PA 650 AOB	51	32	2"	G 2" -11	163,0	70	48,1 x 1,6

## Termékváltozatok

**PA 600 AOB VA** Nagynyomású csőszerelvény, DKOR, Nemesacél