

PA 600 AOJ

Nagynyomású csőszerelvény, DKOJ

HANSA FLEX

Tulajdonságok

Alkalmazási terület Sajtolt szerelvény HD 600 tömlőkhöz

Csatlakozás 1 UN/UNF anyamenet

1 tömítési forma 74°-os belső kúp, O-gyűrűvel

Rövidítés DKOJ

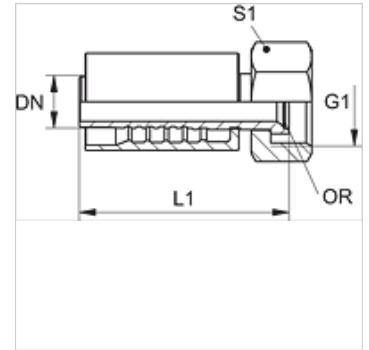
Szabvány ISO 8434-2

Bekötés kirepedésbiztosítással (Interlock)

Szállítás terjedelme Sajtolt karmantyú + sajtolt foglalat

Anyag Acél

Felületvédelem Galvanikusan bevonatolt



Cikk

Megnevezés	DN	Méret	coll	G1	L1 (mm)	S1	O-gyűrű
PA 650 AOJ	51	32	2"	2.1/2" -12 UN	170,0	75	50,0 x 2,0