

PA 600 HB VA

Nagynyomású csőszerelvény, AGR

HANSA FLEX

Tulajdonságok

Alkalmazási terület Sajtolt szerelvény HD 600 tömlőkhöz

Csatlakozás 1 Hengeres BSP külső menet

1 tömítési forma 60°-os belső kúp

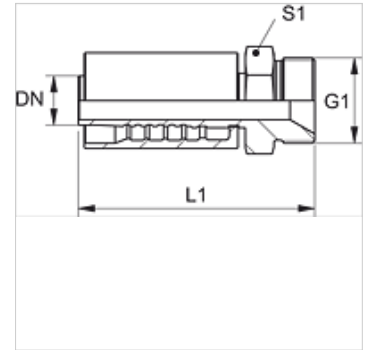
Rövidítés AGR

Szabvány ISO 8434-6
BS 5200

Bekötés kirepedésbiztosítással (Interlock)

Szállítás terjedelme Sajtolt karmantyú + sajtolt foglalat

Anyag Nemesacél



Cikk

Megnevezés	DN	Méret	coll	G1	S1
PA 650 HB VA	51	32	2"	G 2" -11	70