

# PA 600 SF 45 VA

Nagynyomású csőszerelvény, SFL 45°-os könyök

**HANSA FLEX**

## Tulajdonságok

**Alkalmazási terület** Sajtolt szerelvény HD 600 tömlőkhöz

**Csatlakozás 1** SAE-peremes csatlakozás 3000 PSI

**1 tömítési forma** lapra tömítő SF-O-gyűrűvel

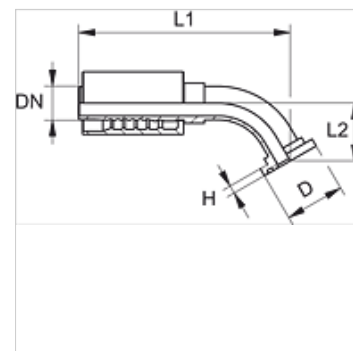
**Rövidítés** SFL

**Szabvány** SAE J518  
ISO 6162-1

**Bekötés** kirepedésbiztosítással (Interlock)

**Szállítás terjedelme** Sajtolt karmantyú + sajtolt foglalat

**Anyag** Nemesacél



## Rendelési útmutató

NBR tömítések

FPM (Viton) kérésre

## Cikk

Megnevezés	DN	Méret	coll	Karima méret	D (mm)	H (mm)	L2 (mm)
PA 650 SF 45 VA	51	32	2"	2"	71,4	9,5	65,0

## Termékváltozatok

PA 600 SF 45 Nagynyomású csőszerelvény, SFL 45°-os könyök, Acél