

# PA 600 SF6 45

Nagynyomású csőszelvény, SFS 45°-os könyök

**HANSA FLEX**

## Tulajdonságok

**Alkalmazási terület** Sajtolt szerelvény HD 600 tömlőkhöz

**Csatlakozás 1** SAE-peremes csatlakozás 6000 PSI

**1 tömítési forma** lapra tömítő SF-O-gyűrűvel

**Rövidítés** SFS

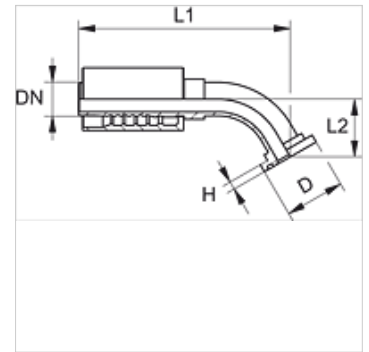
**Szabvány** SAE J518  
ISO 6162-2

**Bekötés** kirepedésbiztosítással (Interlock)

**Szállítás terjedelme** Sajtolt karmantyú + sajtolt foglalat

**Anyag** Acél

**Felületvédelem** Galvanikusan bevonatolt



## Cikk

Megnevezés	DN	Méret	coll	Karima méret	D (mm)	H (mm)	L1 (mm)	L2 (mm)
PA 650 SF6 45	51	32	2"	2"	79,4	12,6	275,0	64,5

## Termékváltozatok

**PA 600 SF6 45 VA** Nagynyomású csőszelvény, SFS 45°-os könyök, Nemesacél