

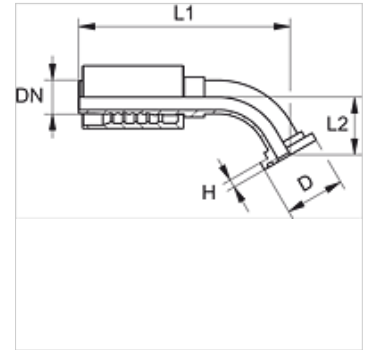
PA 600 SF6 45 VA

Nagynyomású csőszerelvény, SFS 45°-os könyök

HANSA FLEX

Tulajdonságok

Alkalmazási terület	Sajtolt szerelvény HD 600 tömlőkhöz
Csatlakozás 1	SAE-peremes csatlakozás 6000 PSI
1 tömítési forma	lapra tömítő SF-O-gyűrűvel
Rövidítés	SFS
Szabvány	SAE J518 ISO 6162-2
Bekötés	kirepedésbiztosítással (Interlock)
Szállítás terjedelme	Sajtolt karmantyú + sajtolt foglalat
Anyag	Nemesacél



Rendelési útmutató

NBR tömítések
FPM (Viton) kérésre

Cikk

Megnevezés	DN	Méret	coll	Karima méret	D (mm)	H (mm)	L2 (mm)
PA 650 SF6 45 VA	51	32	2"	2"	79,4	12,6	65,0

Termékváltozatok

PA 600 SF6 45 Nagynyomású csőszerelvény, SFS 45°-os könyök, Acél