

PA 700 AJ 45 VA

Nagynyomású csőszerelvény, DKJ 45°-os könyök

HANSA FLEX

Tulajdonságok

Alkalmazási terület Sajtolt szerelvény HD 700 tömlőkhöz

Csatlakozás 1 UN/UNF anyamenet

1 tömítési forma 74°-os belső kúp

Rövidítés DKJ

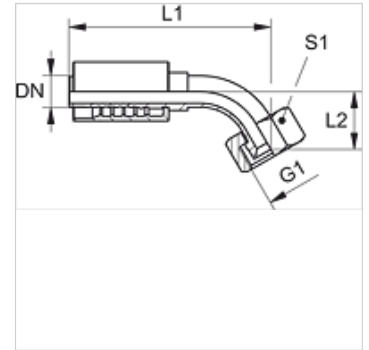
Szabvány ISO 8434-2

Bekötés kirepedésbiztosítással (Interlock)

Szállítás terjedelme Sajtolt karmantyú + sajtolt foglalat

Anyag Nemesacél

Felületvédelem Galvanikusan bevonatolt



Cikk

Megnevezés	DN	Méret	coll	Üzemi nyomás (bar)	G1	L2 (mm)	S1
PA 732 AJ 45 VA	31	20	1.1/4"	210,0	1.5/8" -12 UN	49,0	50
PA 732 AJ 40 45 VA	31	16	1"	160,0	1.7/8" -12 UN	52,0	60
PA 740 AJ 45 VA	38	24	1.1/2"	160,0	1.7/8" -12 UN	50,0	60
PA 740 AJ 50 45 VA	38	24	1.1/2"	125,0	2.1/2" -12 UN	-	-