

PA 700 AJ H

Nagynyomású csőszerelvény, DKJ

HANSA FLEX

Tulajdonságok

Alkalmazási terület Sajtolt szerelvény HD 700 tömlőkhöz

Csatlakozás 1 UN/UNF anyamenet

1 tömítési forma 74°-os belső kúp

Rövidítés DKJ

Szabvány ISO 8434-2

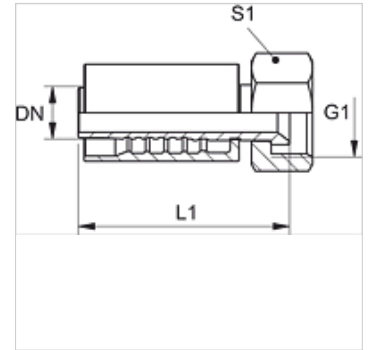
Bekötés kirepedésbiztosítással (Interlock)

Szállítás terjedelme Sajtolt karmantyú + sajtolt foglalat

Kiegészítő jellemző kalapácsüzemhez

Anyag Acél

Felületvédelem Galvanikusan bevonatolt



Leírás

Erősített kivitel extrém terhelésekhez, mint pl. kalapács-ütés.

Cikk

Megnevezés	DN	Méret	coll	Üzemi nyomás (bar)	G1	L1 (mm)	S1
PA 720 AJ H	19	12	3/4"	345,0	1.1/16" -12 UN	91,5	32
PA 725 AJ H	25	16	1"	275,0	1.5/16" -12 UN	98,2	41
PA 725 AJ 32 H	25	16	1"	200,0	1.5/8" -12 UN	111,0	50