

PA 700 AJ VA

Nagynyomású csőszerelvény, DKJ

HANSA FLEX

Tulajdonságok

Alkalmazási terület Sajtolt szerelvény HD 700 tömlőkhöz

Csatlakozás 1 UN/UNF anyamenet

1 tömítési forma 74°-os belső kúp

Rövidítés DKJ

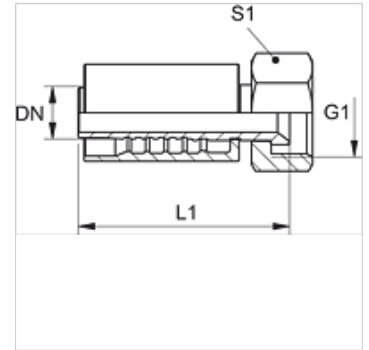
Szabvány ISO 8434-2

Bekötés kirepedésbiztosítással (Interlock)

Szállítás terjedelme Sajtolt karmantyú + sajtolt foglalat

Anyag Nemesacél

Felületvédelem Galvanikusan bevonatolt



Cikk

Megnevezés	DN	Méret	coll	Üzemi nyomás (bar)	G1	S1
PA 720 AJ VA	19	12	3/4"	350,0	1.1/16" -12 UN	32
PA 725 AJ VA	25	16	1"	280,0	1.5/16" -12 UN	41
PA 732 AJ VA	31	20	1.1/4"	210,0	1.5/8" -12 UN	50
PA 732 AJ 40 VA	31	20	1.1/4"	180,0	1.7/8" -12 UN	60
PA 740 AJ VA	38	24	1.1/2"	160,0	1.7/8" -12 UN	60
PA 740 AJ 50 VA	38	24	1.1/2"	125,0	2.1/2" -12 UN	70