

PA 700 AJF

Nagynyomású csőszerelvény, ORFS

HANSA FLEX

Tulajdonságok

Alkalmazási terület Sajtolt szerelvény HD 700 tömlőkhöz

Csatlakozás 1 UN/UNF anyamenet

1 tömítési forma lapos tömítés

Rövidítés ORFS

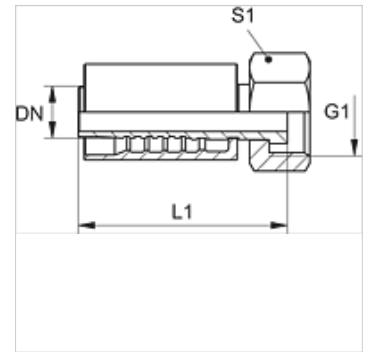
Szabvány ISO 8434-3

Bekötés kirepedésbiztosítással (Interlock)

Szállítás terjedelme Sajtolt karmantyú + sajtolt foglalat

Anyag Acél

Felületvédelem Galvanikusan bevonatolt



Cikk

| Megnevezés | DN | Méret | coll | Üzemi nyomás (bar) | G1 | L1 (mm) | S1 |
|------------|----|-------|--------|-----------------------|-----------------|------------|----|
| PA 713 AJF | 12 | 8 | 1/2" | 413,0 | 13/16" -12 UN | 65,8 | 27 |
| PA 720 AJF | 19 | 12 | 3/4" | 413,0 | 1.3/16" -12 UN | 94,5 | 36 |
| PA 725 AJF | 25 | 16 | 1" | 413,0 | 1.7/16" -12 UN | 108,5 | 41 |
| PA 732 AJF | 31 | 20 | 1.1/4" | 275,0 | 1.11/16" -12 UN | 115,5 | 50 |
| PA 740 AJF | 38 | 24 | 1.1/2" | 275,0 | 2" -12 UN | 127,5 | 60 |