

PA 700 AJF 45

Nagynyomású csőszerelvény, ORFS 45°-os könyök

HANSA FLEX

Tulajdonságok

Alkalmazási terület Sajtolt szerelvény HD 700 tömlőkhöz

Csatlakozás 1 UN/UNF anyamenet

1 tömítési forma lapos tömítés

Rövidítés ORFS

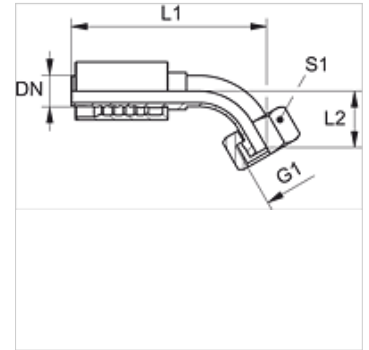
Szabvány ISO 8434-3

Bekötés kirepedésbiztosítással (Interlock)

Szállítás terjedelme Sajtolt karmantyú + sajtolt foglalat

Anyag Acél

Felületvédelem Galvanikusan bevonatolt



Cikk

Megnevezés	DN	Méret	coll	Üzemi nyomás (bar)	G1	L1 (mm)	L2 (mm)	S1
PA 720 AJF 45	19	12	3/4"	413,0	1.3/16" -12 UN	133,0	26,5	36
PA 725 AJF 45	25	16	1"	413,0	1.7/16" -12 UN	160,5	31,0	41
PA 732 AJF 45	31	20	1.1/4"	275,0	1.11/16" -12 UN	178,0	34,0	50
PA 740 AJF 45	38	24	1.1/2"	275,0	2" -12 UN	209,0	32,0	60